

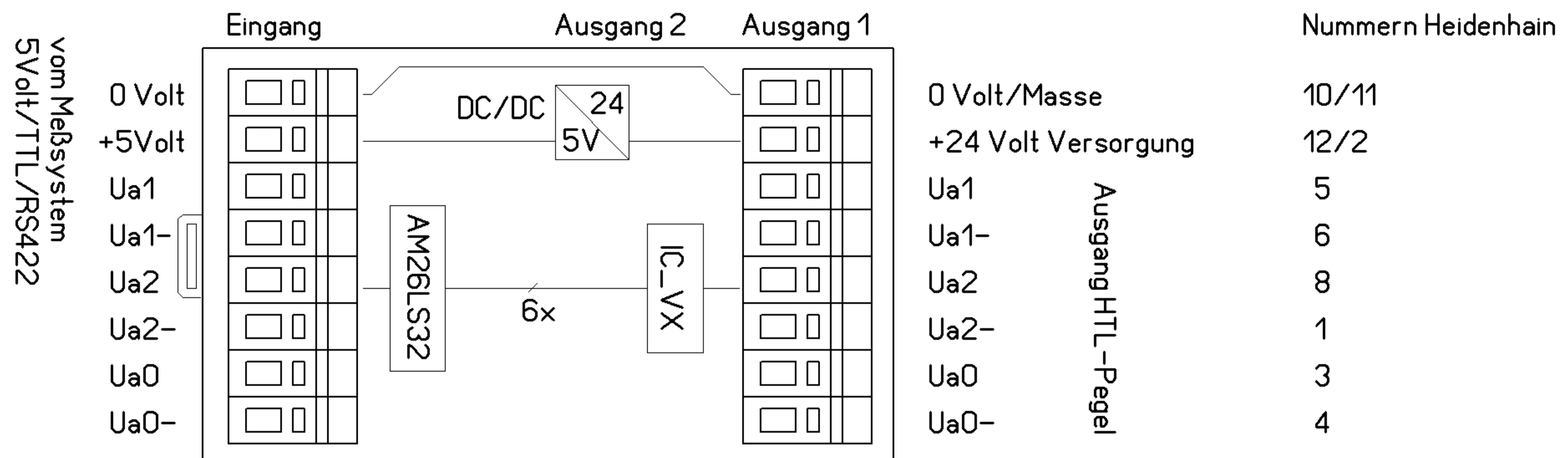
Josef Huber · SMD-Technik · Hauptstraße 42 · D-83349 Freutsmoos

Hauptstraße 42
 D-83349 Freutsmoos
 Tel. 08629/1579
 Fax 08629/1779
 E-Mail:
 huber_josef@freenet.de
 www.huberbox.de

Pegelwandler TTL/HTL-Pegel

Datum

Rechteck TTL-Pegel/5 Volt/ Ausgang 24V-HTL-Pegel



Abmessungen ca. 76x92mm

Bankverbindungen: **RAIFFEISENBANK** Trostberg-Traunreut eG
 BLZ 701 691 95 · Nr. 5 803 209
 SWIFT: GENODEF1TRU
 IBAN: DE83 7016 9195 0005 8032 09

USt-IdNr.: DE 131494113