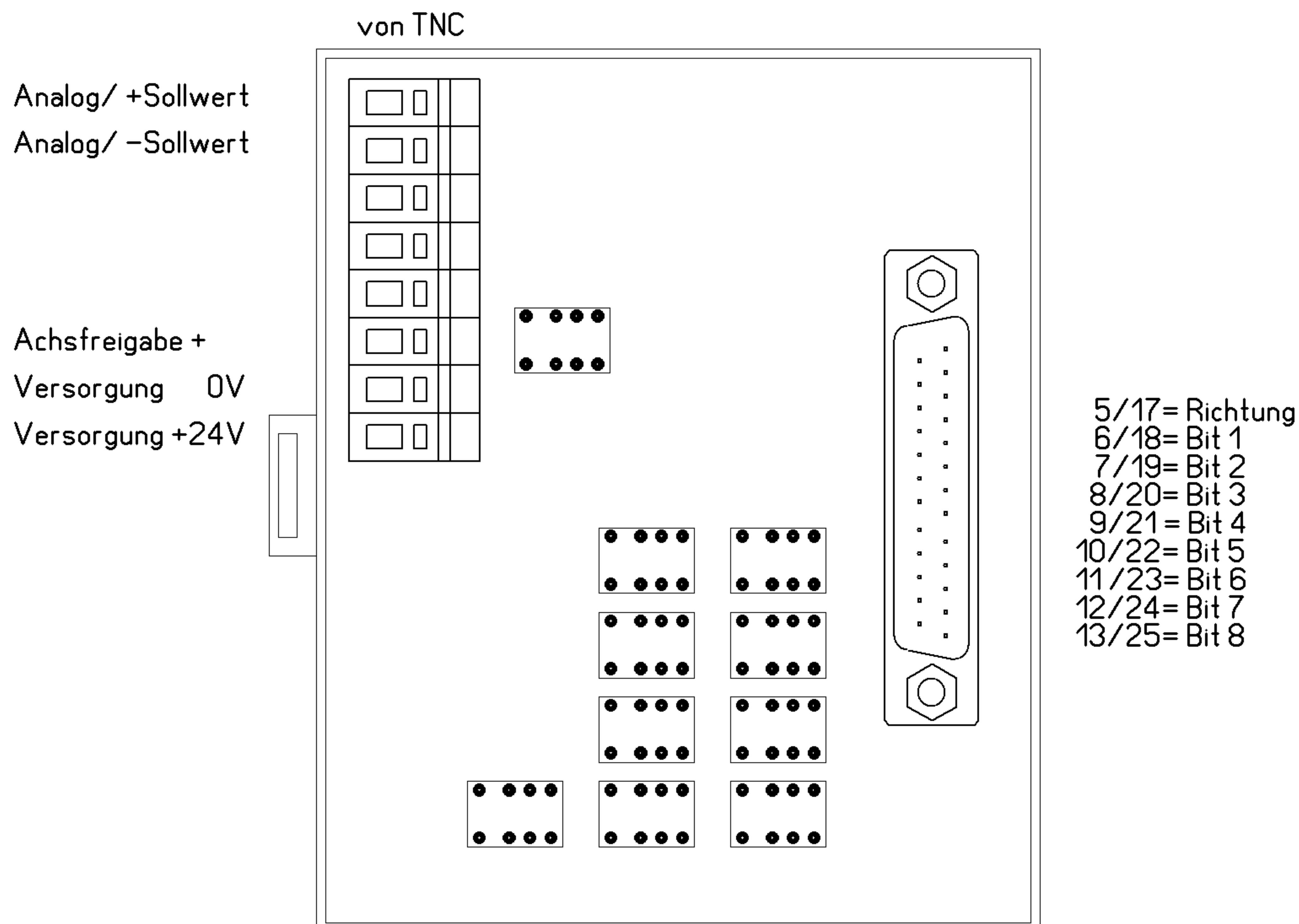


Josef Huber · SMD-Technik · Hauptstraße 42 · D-83349 Freutsmoos

Hauptstraße 42  
D-83349 Freutsmoos  
Tel. 08629/1579  
Fax 08629/1779  
E-Mail:  
huber\_josef@freenet.de  
www.huberbox.de

## TNC Analog/ 8 Bit Relais

Datum



Abmessungen ca. 76x92mm

Bankverbindungen: RAIFFEISENBANK Trostberg-Traunreut eG  
BLZ 701 691 95 · Nr. 5 803 209  
SWIFT: GENODEF1TRU  
IBAN: DE83 7016 9195 0005 8032 09

USt-IdNr.: DE 131494113