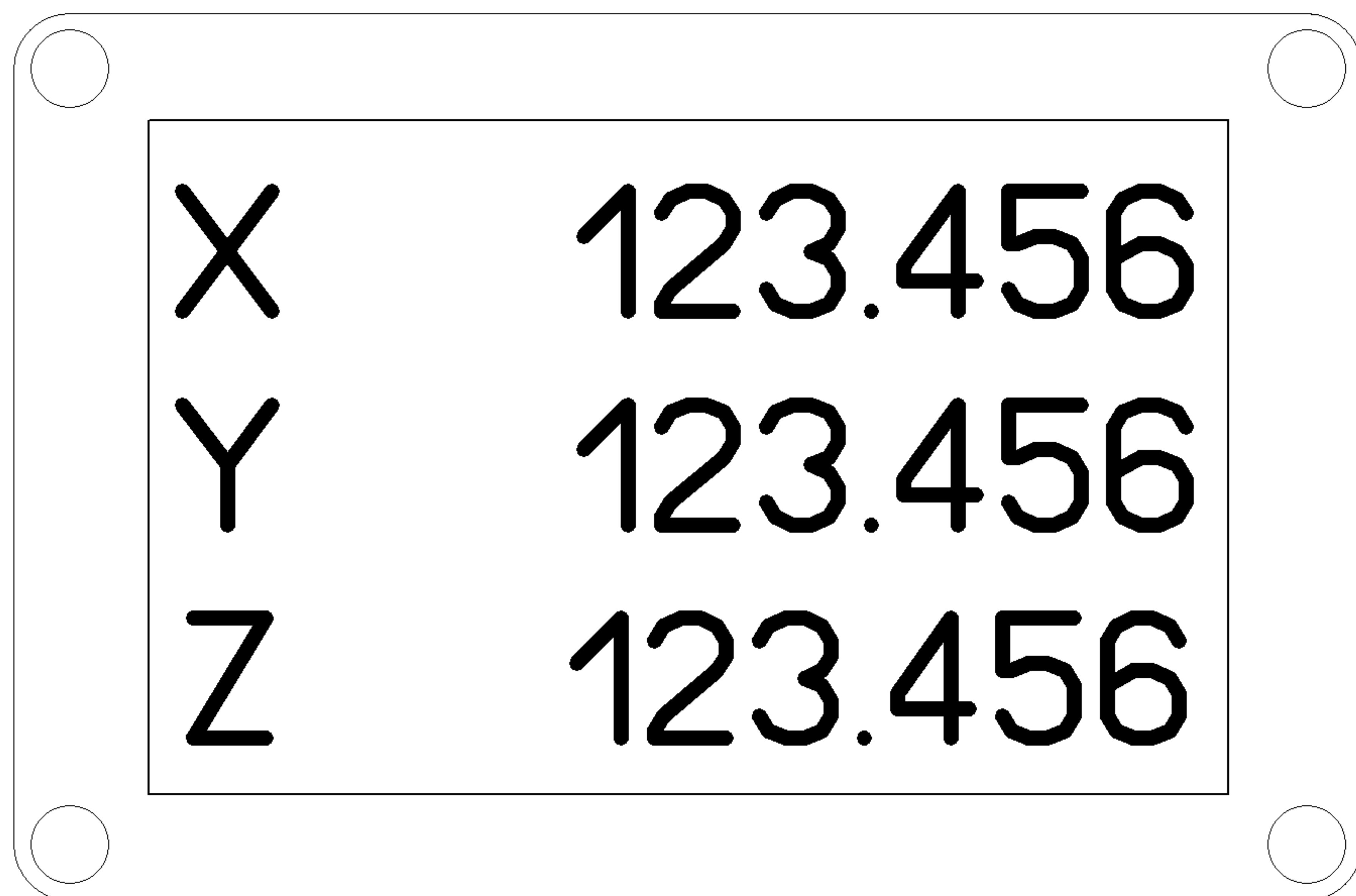


Josef Huber · SMD-Technik · Hauptstraße 42 · D-83349 Freutsmoos

Hauptstraße 42
D-83349 Freutsmoos
Tel. 08629/1579
Fax 08629/1779
E-Mail:
huber_josef@freenet.de
www.huberbox.de

Zusatzdisplay ND780

Datum



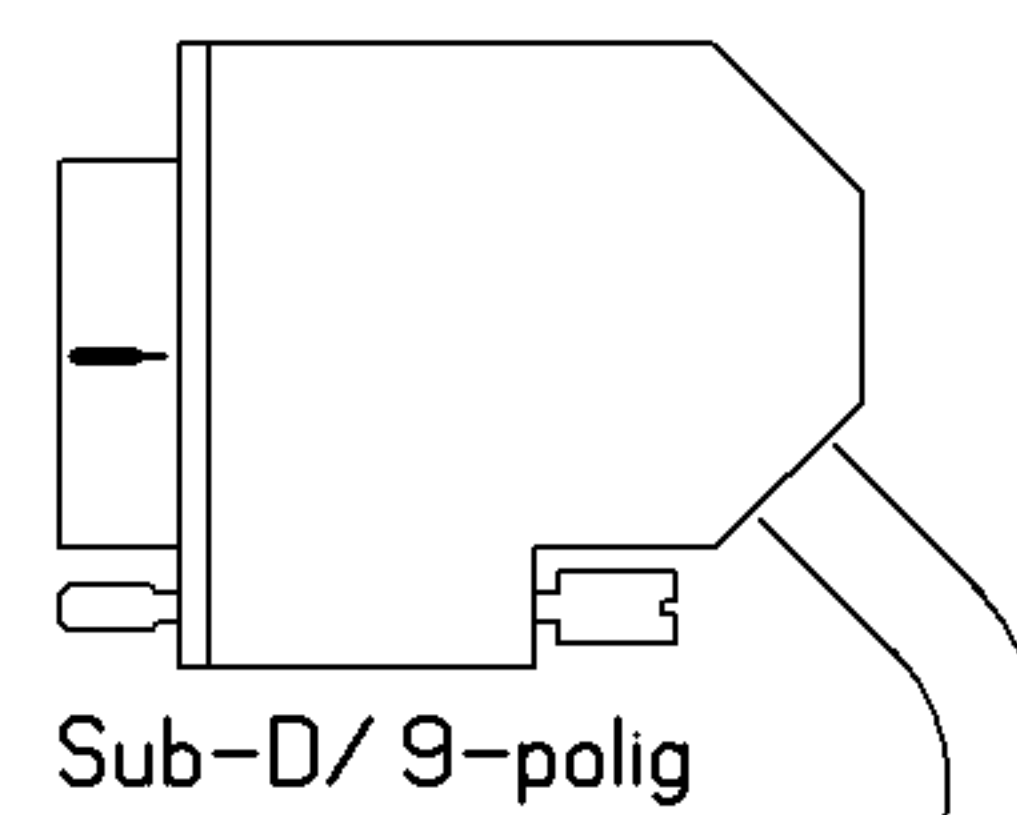
ALU-Druckgußgehäuse
Rose/ Bopla
Abmessungen ca. 125x80x50mm

Befestigung über Rückwandschrauben
mit 4xM3 möglich

beleuchtetes LCD-Display ca. 96x60mm

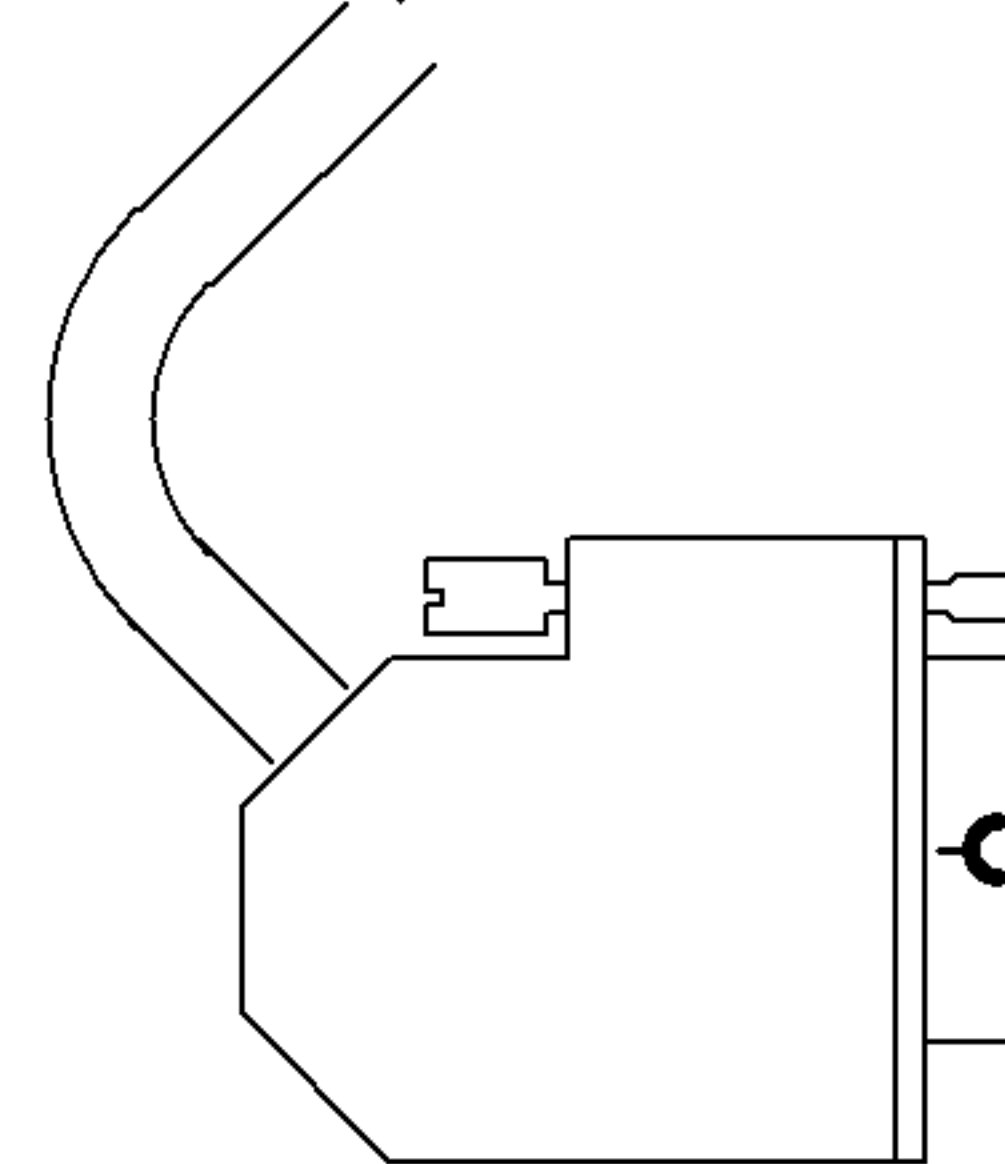
Eine eventuelle Fehlermeldung nach dem Netzeinschalten "Schnittstellen Kommandos zu schnell" ist systembedingt und wird mit der C-Taste nach dem Referenzpunkt überfahren gelöscht

vom ND780
V.24/ 19200/ 8 Bit/ gerade/ 2 Stop

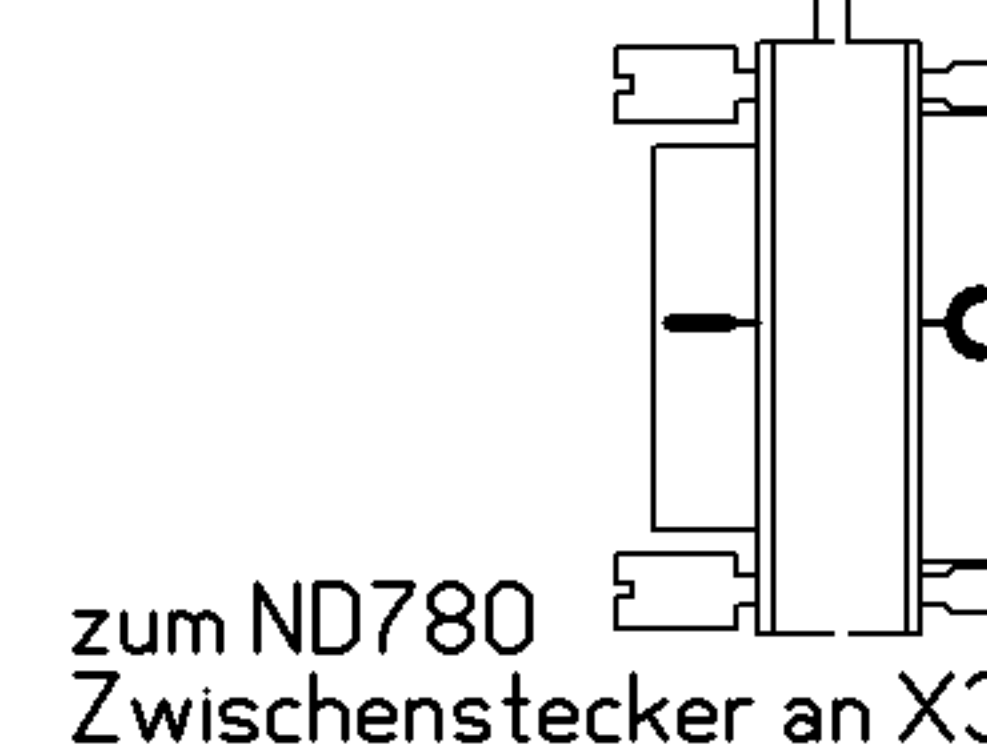


Sub-D/ 9-polig

Kabellänge ca. 20 Meter



Sub-D/ 9-polig
M3 möglich



zum ND780
Zwischenstecker an X3